

Die Signalleuchte SL-4 ist für den Einsatz in Lichtruf-Anlagen, in der Gebäude-Leittechnik, in Störmelde-Anlagen und für die Maschinenüberwachung konzipiert und sorgt für hervorragende Sichtbarkeit gemäß VDE 0834 / Umweltklasse I.

Die selektierten superhellen LEDs leuchten mit brillanten Farben und sind aufgrund ihrer hohen Lebensdauer völlig wartungsfrei. Durch die sehr geringe Stromaufnahme (ca. 10% ggüb. Glühlampen) ergeben sich erhebliche Einsparungen bei der Dimensionierung von Netzteilen / Notstromversorgungen und bei den erforderlichen Leitungsquerschnitten sowie Vermeidung von Erwärmung bei Dauerbetrieb.

Montage / Demontage:

Die Signalleuchte besteht aus einer Trägerplatte (75x75mm) für Wand- oder Deckenmontage zur Befestigung mit beiliegenden Flachkopfschrauben (2,9x19mm) auf einer einteiligen Standard-uP-Dose, mit rückseitiger Schraubklemmleiste sowie einer aufrastbaren Kappe (85x85x50mm; ABS; RAL 9016) mit vier Lichtleitkörpern.

Zur Demontage der Kappe werden deren Rasthaken durch leichtes Drücken mit einem Schraubendreher durch die obere und untere Öffnung entlastet und die Kappe kann abgezogen werden.

Elektrische Anschlüsse:

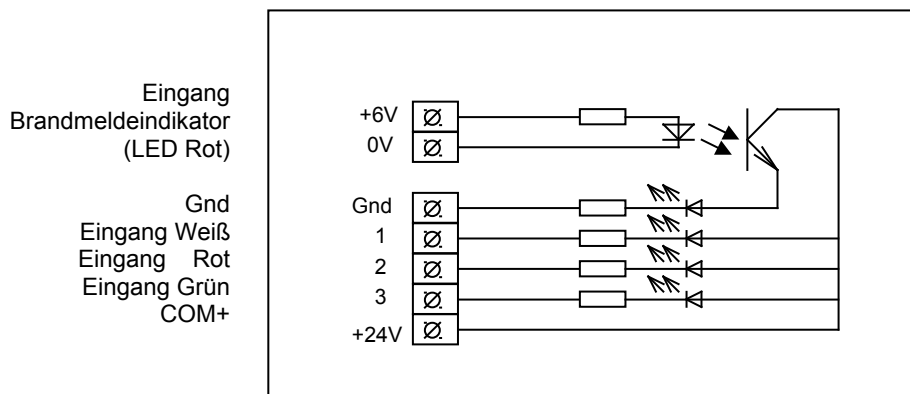
Auf der Rückseite der Trägerplatte befindet sich eine 6-polige Stiftleiste mit aufgesteckter Schraubklemme für leichte Installation und Service.

- Alle Eingänge haben sowohl Verpolschutz- als auch Überspannungsschutz-Dioden.
- Die Stromaufnahme pro Farbsegment beträgt jeweils ca. 20mA / 24 Vdc.
- Optoentkoppelter Eingang (ca 6V/3mA) als Brandmeldeindikator

Reinigung:

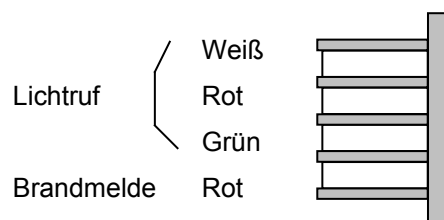
Die Signalleuchte SL-4 läßt sich mit einem feuchten Tuch (ggf. mit verdünntem Geschirrspülmittel) reinigen. **Es dürfen keine aggressiven oder scheuernden Reinigungsmittel verwendet werden.**

Anschluss-Skizze SL4-Brandmeldeindikator mit Optokoppler:



Der Anschluß Gnd wird ausschließlich für die Anzeige ‚Brandmeldeindikator‘ benötigt

Montageansicht:



Die Signalleuchte SL-4 ist für den Einsatz in Lichtruf-Anlagen, in der Gebäude-Leittechnik, in Störmelde-Anlagen und für die Maschinenüberwachung konzipiert und sorgt für hervorragende Sichtbarkeit gemäß VDE 0834 / Umweltklasse I.

Die selektierten superhellen LEDs leuchten mit brillanten Farben und sind aufgrund ihrer hohen Lebensdauer völlig wartungsfrei. Durch die sehr geringe Stromaufnahme (ca. 10% ggüb. Glühlampen) ergeben sich erhebliche Einsparungen bei der Dimensionierung von Netzteilen / Notstromversorgungen und bei den erforderlichen Leitungsquerschnitten sowie Vermeidung von Erwärmung bei Dauerbetrieb.

Montage / Demontage:

Die Signalleuchte besteht aus einer Trägerplatte (75x75mm) für Wand- oder Deckenmontage zur Befestigung mit beiliegenden Flachkopfschrauben (2,9x19mm) auf einer einteiligen Standard-uP-Dose, mit rückseitiger Schraubklemmleiste sowie einer aufrastbaren Kappe (85x85x50mm; ABS; RAL 9016) mit vier Lichtleitkörpern.

Zur Demontage der Kappe werden deren Rasthaken durch leichtes Drücken mit einem Schraubendreher durch die obere und untere Öffnung entlastet und die Kappe kann abgezogen werden.

Elektrische Anschlüsse:

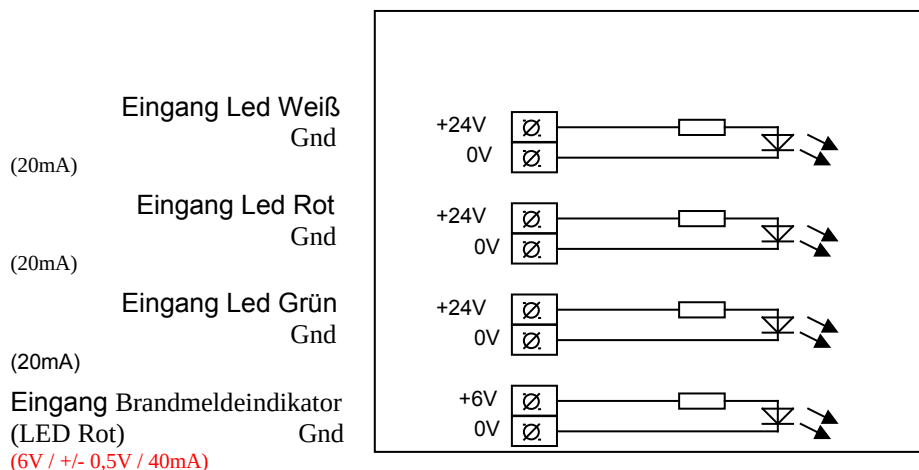
Auf der Rückseite der Trägerplatte befindet sich 4 x 2-polige Stiftleiste mit aufgesteckter Schraubklemme für leichte Installation und Service.

- Alle Eingänge haben sowohl Verpolschutz- als auch Überspannungsschutz-Dioden.
- Die Stromaufnahme pro Standard-Farbsegment beträgt jeweils ca. 20mA / 24 Vdc.
- **Die Stromaufnahme für den Brandmeldeindikator beträgt ca. 3mA / 6Vdc (+/- 0,5V) + ca. 20 mA aus der 24V-Versorgung!**

Reinigung:

Die Signalleuchte SL-4 läßt sich mit einem feuchten Tuch (ggf. mit verdünntem Geschirrspülmittel) reinigen. **Es dürfen keine aggressiven oder scheuernden Reinigungsmittel verwendet werden.**

Anschluss-Skizze SL4-Brandmeldeindikator passiv:



Montageansicht:

